

Installationsanleitung Kontaktgeber für Woltmanzähler (WSD/WPD/WPHD)

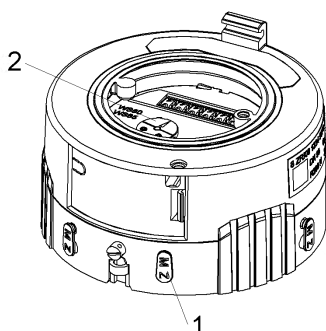
Installation instructions for Reed-Sensor for Woltman meters (WSD/WPD/WPHD)

Notice d'installation du contacteur reed pour compteurs Woltman (WSD/WPD/WPHD)

Instrucciones de montaje para el emisor de impulsos para contadores Woltman (WSD/WPD/WPHD)

Istruzioni per l'installazione del contatto reed su contatori Woltman (WSD/WPD/WPHD)

Инструкция по установке импульсного датчика для счетчиков Woltman (WSD/WPD/WPHD)



Kontaktgeber Positionen und Impulswertigkeiten / Reed sensor positions and impulse

Positions du contacteur Reed et valeurs d'impulsions / Posiciones y valores de impulsos del emisor Reed

Posizioni e valori impulsivi del contatto reed / Позиции импульсного датчика и цена импульса

			WPD / WPHD			WSD	WSD	Bemerkungen/Comments/Commentaires/ Comentarios / Note / Заметки
			DN 50-125	DN 150-300	DN 400-500	DN 50-125	DN 150-200	
Pos.1	Reed	m ³ /Imp. m ³ /pulse m ³ /Imp. m ³ /pulso m ³ /Imp. м ³ /Имп.	0,1	1	10	0,1	1	Kontaktgeber Einschub Reed-Sensor slot Insertion du contacteur Reed Ranura para el emisor Reed Inserzione del contatto reed Вставка для импульсного датчика Reed
Pos. 2	Induktiv nductive Induction Inductivo Induttivo индуктрвный	m ³ /Imp. m ³ /pulse m ³ /Imp. m ³ /pulso m ³ /Imp. м ³ /Имп.	0,01	0,1	1	0,01	0,1	Induktiver Abgriff für EDC-Module (wM-Bus, M-Bus, Impuls) Non-reactive scanning for EDC-Modules (wM-Bus, M-Bus, Impulse) Balayage exempt de rétroaction pour module EDC (wM-Bus, M-Bus, Impulsions) Detección no retroactiva para módulos EDC (wM-Bus, M-Bus, Impulsos) Moduli induttivi EDC (radio, M-Bus, impulso) Индуктивный датчик для EDC-модуля (wM-Bus, M-Bus, Импульс)

Technische Daten: / Technical data: / Données techniques: /

Datos técnicos: / Dati Tecnici: / Технические характеристики:

Der Kontaktgeber ist mit einem Schutzwiderstand von 47Ω, ¼ W ausgestattet.

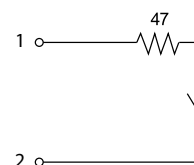
The sensor is equipped with 47Ω, ¼ W protective resistor.

Le contacteur est muni d'une résistance de protection de 47Ω, ¼ W.

El emisor de impulsos está provisto de una resistencia de protección de 47Ω, ¼ W.

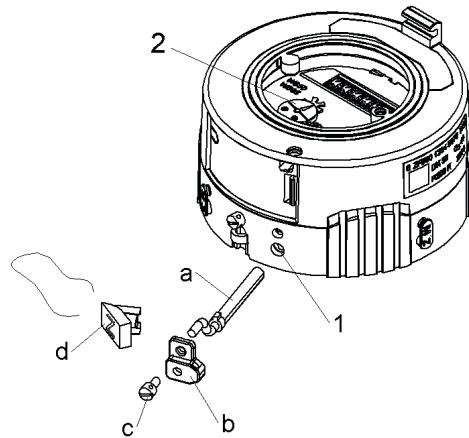
Il contatore è dotato di una resistenza di protezione di 47Ω, ¼ W.

Импульсный датчик оснащен защитой с сопротивлением 47Ω, ¼ W



1: braun / brown / marron / marrón / marrone / коричневый

2: weiss / white / blanc / blanco / bianco / белый



D Deutsch

1. Schutzkappe der Kontaktgeber Einschub-Position 1 entfernen.
2. Vormontierten Kontaktgeber (bestehend aus Teilen a und b) in die untere Bohrung bis auf Anschlag einschieben.
3. Kontaktgeber mit der beiliegenden Sicherungsschraube (c) befestigen.
4. Bei Bedarf den Kontaktgeber mittels beiliegendem Plombendraht und Schnappplombe (d) mit der Sicherungsschraube (c) und Plombieröse der Schutzkappe plombieren.

EN English

1. Remove the protective cap of the Reed-Sensor slot position 1.
2. Insert pre-assembled Reed-Sensor (consisting of part a and b) into the lower hole until it stops.
3. Attach the Reed-Sensor with the included locking screw (c).
4. If necessary, the reed sensor can be sealed with the accompanying wire and lead seal (d) with the locking screw (c) and the sealing eye of the protection cap.

FR Français

1. Retirer le capot protecteur du contacteur Reed Position d'emplacement 1.
2. Insérer le contacteur Reed pré-assemblé (comprenant les parties a et b) dans le trou du bas jusqu'à la butée.
3. Fixer le contacteur Reed avec la vis de sécurité incluse (c).
4. Si nécessaire, le contacteur Reed peut être plombé au moyen du fil de plombage joint de même que le plomb (d) au moyen d'une vis de sécurité (c) et de l'œillet de plombage sur le capot de sécurité.

ES Español

1. Quite la tapa protectora de la posición de la ranura del emisor Reed 1.
2. Inserte el conjunto del emisor Reed (consistiendo en las partes a y b) en el agujero inferior hasta que se pare.
3. Ate el emisor Reed con el tornillo de cierre incluido (c).
4. Si es necesario, el emisor Reed puede ser sellado con el alambre y el sello incluido (d), pasando el alambre por el emisor, por el tornillo de cierre (c) y por el agujero de la tapa de protección.

IT Italiano

1. Rimuovere la calotta protettiva del contatto dalla posizione 1.
2. Inserire il contatto premontato (composto dalle parti a e b) nel foro sottostante fino alla battuta.
3. Fissare il contatto reed con le viti in dotazione (c).
4. Se necessario, il contatto può essere piombato con il filo e il sigillo (d) mediante la vite di fissaggio (c) nel relativo foro della calotta protettiva.

RU Русский

1. Защитную крышку вставки имп. датчика (позиция 1) удалить.
2. Уже смонтированный датчик, состоящий из частей а и b, ввести в нижнее отверстие до контакта.
3. Датчик закрепить прилагаемым винтом (c).
4. При необходимости запломбировать защитный винт (c) помощью пломбирочной проволоки и пломбы (d) .

ZENNER International GmbH & Co. KG

Römerstadt 6
D-66121 Saarbrücken

Telefon +49 681 99 676-30
Telefax +49 681 99 676-3100

E-Mail info@zenner.com
Internet www.zenner.com