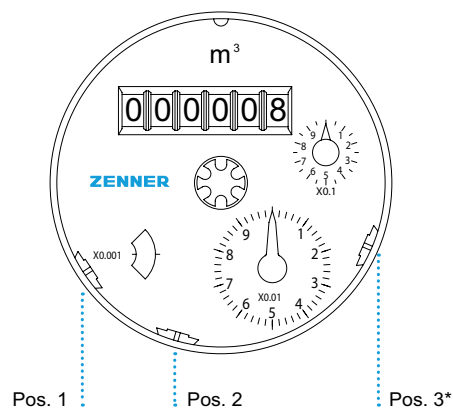


Installationsanleitung Kontaktgeber für Woltmanzähler (WS/WSN/WP/WPH)

Installation instructions for Reed-Sensor for Woltman meters (WS/WSN/WP/WPH)
 Notice d'installation du contacteur reed pour compteurs Woltman (WS/WSN/WP/WPH)
 Instrucciones de montaje para el emisor de impulsos para contadores Woltman (WS/WSN/WP/WPH)
 Istruzioni per l'installazione del contatto reed su contatori Woltman (WS/WSN/WP/WPH)



Impulswertigkeiten WP, WPH / Pulse value WP, WPH / Valeurs d'impulsions WP, WPH / Valores de impulsos del emisor Reed WP, WPH / Valore impulsivo WP, WPH

		DN 40 – 125	DN 150 – 300	DN 400 – 500
Pos.1	Opto / Namur Ottico/Namur	0,001 m ³	0,01 m ³	0,1 m ³
Pos.2	Reed	0,1 m ³	1 m ³	10 m ³
Pos.3*	Reed	1 m ³	10 m ³	100 m ³

Impulswertigkeiten WS, WSN / Pulse value WS, WSN / Valeurs d'impulsions WS, WSN / Valores de impulsos del emisor Reed WS, WSN / Valore impulsivo WS, WSN

		DN 50 – 100	DN 150 – 200
Pos.1	Opto / Namur Ottico/Namur	0,001 m ³	0,01 m ³
Pos.2	Reed	0,1 m ³	1 m ³
Pos.3*	Reed	1 m ³	10 m ³

* optional auf Anfrage lieferbar / on request, available as special order / en option, disponible sur commande spéciale / En opción, disponible sobre pedido especial /
 disponibile su richiesta

Technische Daten: / Technical data: / Données techniques: / Datos técnicos: / Dati Tecnici:

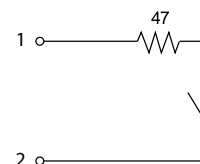
Der Kontaktgeber ist mit einem Schutzwiderstand von 47Ω, ¼ W ausgestattet.

The sensor is equipped with 47Ω, ¼ W protective resistor.

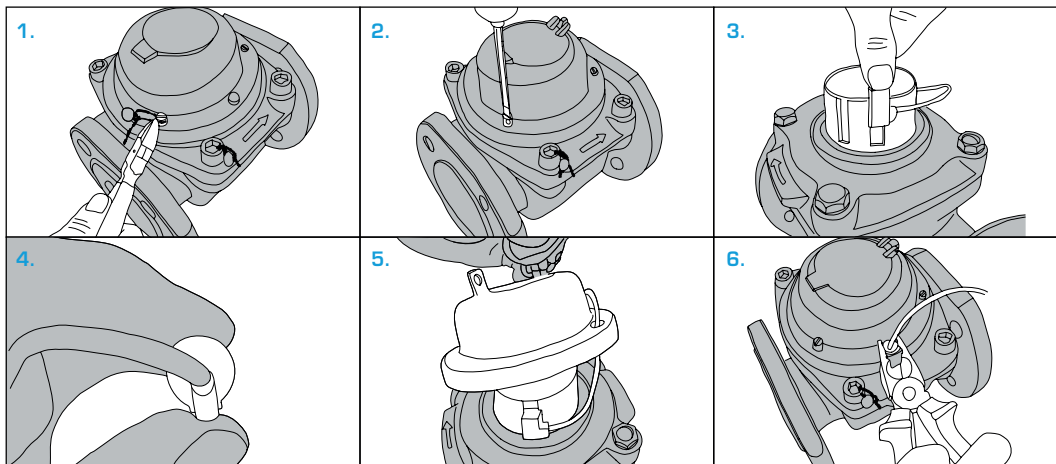
Le contacteur est muni d'une résistance de protection de 47Ω, ¼ W.

El emisor de impulsos está provisto de una resistencia de protección de 47Ω, ¼ W.

Il contattore è dotato di una resistenza di protezione di 47Ω, ¼ W.



1: braun / brown / marron / marrón / marrone
 2: weiss / white / blanc / blanco / bianco



- D**
1. Den Plombendraht der Benutzersicherung zerstören. ACHTUNG: Nicht den Hauptstempel zerstören!
 2. Drei Schrauben herausdrehen und den Deckel abnehmen.
 3. Sensor in die entsprechende Führung von oben einschieben. Kabel des Sensors muss dabei „unten“ sein.
 4. Kabelzugentlastung durch 90° Drehung vom Deckel lösen, Sensorkabel durchführen und Deckel wieder montieren.
 5. Klemme der Zugentlastung herauschieben, Durchführung ausbrechen, Kabel einlegen und Klemme wieder einschieben.
 6. Zugentlastung in die Durchführung einsetzen und durch 90° Drehung fixieren. Deckel ggf. gegen unbefugte Demontage sichern.

- EN**
1. Destroy the seal wire on the user-safety. CAUTION: Don't destroy the main safety!
 2. Screw out three screws and take off the cap.
 3. Insert sensor in the correspondent slot from the top. The wire must be on the bottom.
 4. Demount strain relief by turning it 90°, put sensor wire through relief hole and mount the cap again.
 5. Pull out clamp of strain relief, break out the wire duct, insert sensor wire and slide clamp into strain relief.
 6. Put strain relief into relief hole and fix it by turning 90°. Secure cap against unauthorised remove.

- FR**
1. Détruire le plombage lié au capot. ATTENTION: Ne pas détruire le plombage principal!
 2. Dévisser les trois vis et retirer le capot.
 3. Insérer le capteur, par le haut, dans la rainure correspondante. Le câble doit être dirigé vers le bas.
 4. Démontez le bouchon obturateur en le tournant de 90°, passez le câble du capteur à travers le trou et montez à nouveau le capot.
 5. Sortez la fixation du bouchon, rompez le passage de câble, insérez le câble du capteur et faites glisser la fixation dans le bouchon.
 6. Mettre le bouchon dans le trou du capot et fixer en le tournant de 90°. Plomber le capot contre toutes manipulations.

- ES**
1. Desprecintar el sello de seguridad de usuario. ATENCION: No desprecintar el sello principal de seguridad!
 2. Desatornillar los tres tornillos y quitar la tapa.
 3. Insertar el emisor en la ranura correspondiente de la relojería desde arriba. El cable debe estar en la parte baja.
 4. Desmontar el pasacables de la tapa girándolo 90°, pasar el cable del emisor a través del agujero y montar de nuevo la tapa.
 5. Sacar la abrazadera del pasacables, agujerearlo, insertar el cable del emisor y deslizar la abrazadera de nuevo para asegurar la sujeción del cable.
 6. Insertar el pasacables en el agujero de la tapa y fijarlo girándolo 90°. Asegurar y precintar la tapa contra cualquier desmontaje no autorizado.

- IT**
1. Rompere il sigillo di sicurezza. ATTENZIONE: NON rompere il sigillo principale!
 2. Svitare le tre viti della calotta e rimuoverla
 3. Inserire il contatto dall'alto verso il basso nella scanalatura corrispondente. Il cavo del contatto deve stare "sotto"
 4. Staccare dal coperchio il passacavo facendolo ruotare di 90°, far passare il cavo del contatto e montare nuovamente il coperchio.
 5. Estrarre il morsetto del passacavo, rompere il passaggio, inserire il contatto reed e inserire nuovamente il morsetto.
 6. Inserire il passacavo nella scanalatura e fissarlo con un movimento rotatorio di 90°. Mettere i sigilli alla calotta per evitare che venga rimossa da personale non autorizzato.

ZENNER International GmbH & Co. KG

Römerstadt 6
D-66121 Saarbrücken

Telefon +49 681 99 676-30
Telefax +49 681 99 676-3100

E-Mail info@zenner.com
Internet www.zenner.com

ZENNER
Alles, was zählt.